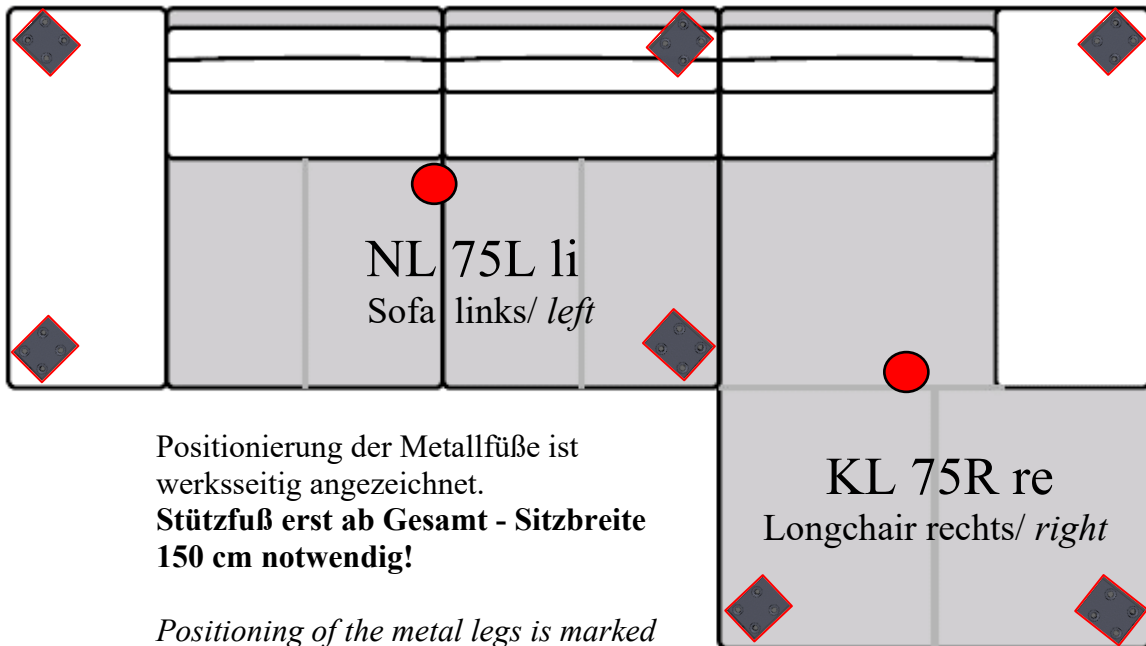


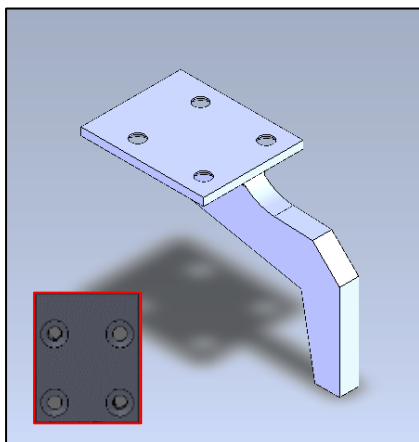
## Zusammenstellung

*Compilation*



Positionierung der Metallfüße ist werksseitig angezeichnet.  
**Stützfuß erst ab Gesamt - Sitzbreite 150 cm notwendig!**

*Positioning of the metal legs is marked at the factory.*  
**Support leg only from total - seat width 150 cm necessary!**



Fuß F C3/ F C4  
*Leg F C3/ F C4*



Höhenverstellbarer Stützfuß  
*Height adjustable support Leg*

## **Montagematerial für Metallfüße**

*Assembly material for metal legs*



M8 x 35 mm

## **Beispielskizze Sofas, Longchairs & Hocker**

*Example sketch sofas, longchairs & stools*

